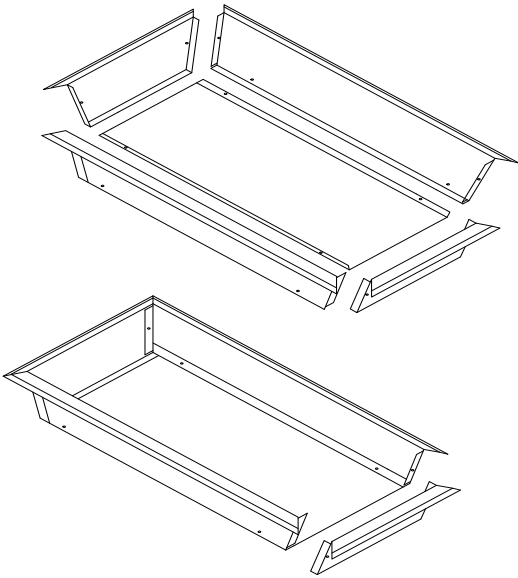


# Antimus-hjul-kassetten

et produkt i kampen for å unngå mus i  
bobiler, amcars og vogner under vinterlagring

## Monteringsanvisning

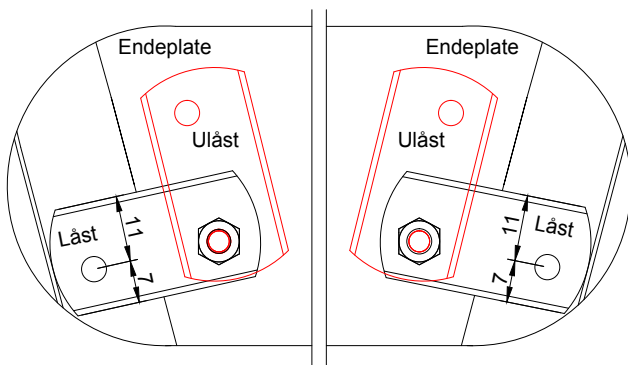


## Kassetten består av:

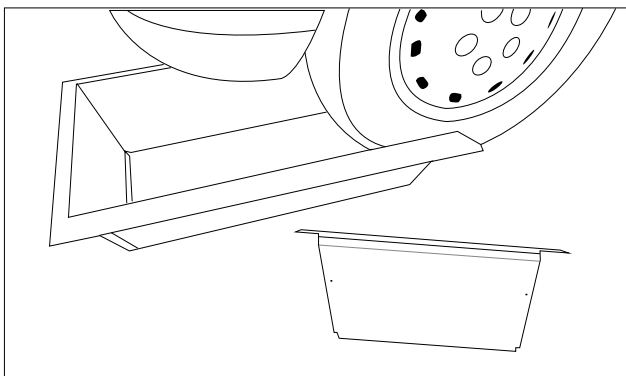
- 1 stk. bunnplate, 1mm tykkelse
- 2 " sideplater, 0,7mm tykkelse
- 2 " endeplater, 0,7mm tykkelse
- 6 " skruer (settes i fra utsiden og trekkes lett til)
- 2 " eksenterlåser for montering på en av endeplatene
- 2 " skruer M4 med distanseskiver og M4 muttere for montering av eksenterlåsene

## Sammensetting:

Skru fast begge sideplatene utv. til bunnplaten og deretter den ene endeplaten som skissen viser. Endeplatenes nedre knekk skal inn i spalten over bunnplaten.



Monter så eksenterlåsene innvendig på den andre endeplaten. **OBS! Bruk hullene som vist på skissen.** Skruene settes i fra utsiden og distanseskiven legges mellom eksenterlåsen og platen. Låsemutterne trekkes til slik at eksenterlåsene blir litt trege å vri. Nå er endeplaten klar for påsetting etter at kjøretøyet er plassert i kassetten.



Underlaget må være fast og slett slik at bunnplatene ikke deformeres. Legg eventuelt plater eller brede bord under kassetten.

**Sjekk at det er klaring til kassetten før innkjøring.** Antimus-kassetten kan benyttes under hjulene på alle aktuelle kjøretøy, uavhengig av bakkeklaring – om nødvendig ved hjelp av noen innlagte "bordbiter"  
**Se vedlagte klargjøringsanvisning.**

Kjør inn i kassetten og sett på endestykkene. Vri eksenterlåsen mot «låst» som vist på skissen over.

[www.antimus.no](http://www.antimus.no)

Tlf: +47 467 81 603